

USER MANUAL

ActiveAQUA[®]

HYDRO  CULTURE

UTILITY SUBMERSIBLE PUMP



AAPC2010 & AAPC2020

OVERVIEW

Thank you for purchasing the **AAPC2010** or **AAPC2020** Utility Submersible Pump from Active Aqua. Before operating this pump, please read this instruction manual carefully and keep it handy for future reference. Please pay special attention to the safety and caution sections, and operate the pump only once you have a complete understanding of these instructions.

These pumps are ideal for use in hydroponics as well as many other applications including aquariums, ponds, etc. They can be run as submersible pumps and can also be run inline (out of water/not submersed) when the inlet connection is properly made.

For information on additional Active Aqua products, please visit Hydrofarm.com.

TABLE OF CONTENTS

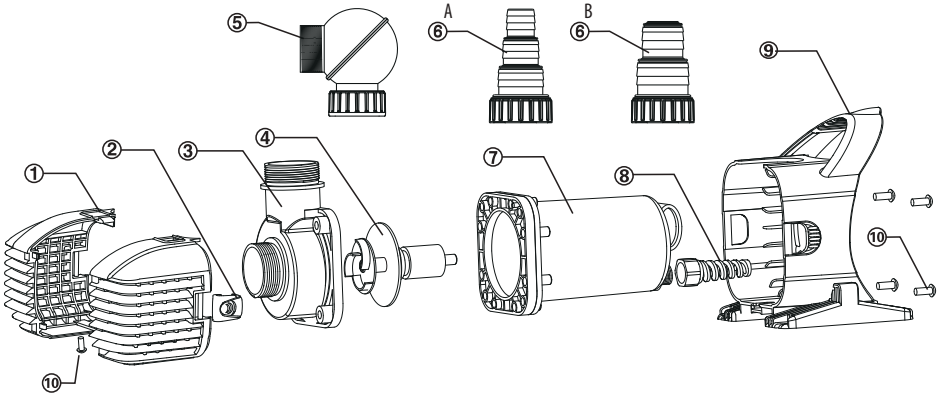
SPECIFICATIONS	2
PARTS LIST	3
PERFORMANCE CURVE	3
IMPORTANT SAFETY INSTRUCTIONS	4
USAGE CAUTION	5
BEFORE OPERATION	5
THE PUMP SHOULD NOT BE USED IF:	5
DURING OPERATION	5
AFTER OPERATION	5
FEATURES	6
USES	6
INSTALLATION INSTRUCTIONS	6
MAINTENANCE	7
TROUBLESHOOTING	7
DISPOSAL	7
WARRANTY	8

SPECIFICATIONS

MODEL	VOLTAGE	FREQUENCY	POWER	QMAX	HMAX	HOSE DIA.
AAPC2010	120V	60 Hz	147W	2642 GPH	14.1'	1.0"/1.25"/1.5"
AAPC2020			378W	5284 GPH	23.6'	1.0"/1.25"/1.5"/2.0"

PARTS LIST

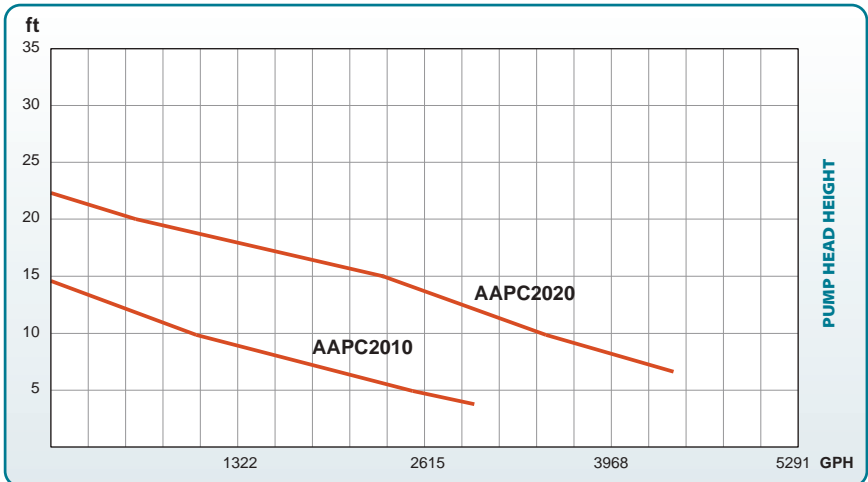
- | | | |
|-----------------------|---------------------------|-------------|
| 1 - Water Inlet Cover | 5 - Multi-angle Connector | 9 - Handle |
| 2 - Clip | 6 - Tubing Adapters | 10 - Screws |
| 3 - Water Chamber | 7 - Main Housing | |
| 4 - Impeller | 8 - Cord Jacket | |



AAPC2010 comes with one tubing adapter (#6 A) and one multi-angle connector (#5)

AAPC2020 comes with two tubing adapters (#6 A&B) and one multi-angle connector (#5)

PERFORMANCE CURVE



IMPORTANT SAFETY INSTRUCTIONS

For safety reasons, children and young persons under 16 years of age, as well as persons who cannot recognize possible danger or who are not familiar with these operating instructions, should not be permitted to use this pump. Keep children under supervision to ensure that they do not play with the pump. The combination of water and electricity is inherently hazardous, and can lead to death or severe injury from electrocution if the pump is incorrectly connected or misused and if safe handling is not observed.

- Ensure that the power source (outlet) you plug the pump into is the correct voltage and is properly grounded.
- Do not stand in water when plugging in or unplugging the pump.
- When unplugging the pump, grasp only the plug itself. Never pull by the power cord.
- Never snip off the plug and replace it by yourself, as this may create an electrical hazard. If the power cord or plug is damaged, the appliance should be replaced.
- Do not attempt to disassemble and/or repair the pump.



BEFORE OPERATION

- Check to ensure that your electric service's voltage and frequency conform with those on the pump's nameplate.
- The pump should be powered through a Ground Fault Circuit Interrupter (GFCI) outlet.
- Never lift, lower, or carry the pump by the power cord.
- Always unplug or switch off the mains before doing any maintenance or placing your hands in the water to which this pump is connected.
- Do not attempt to lubricate the pump or operate it without water. It will damage the pump.
- Do not use the pump in water with a temperature higher than 104°F (40°C), as it will significantly shorten the life of the pump.
- The pump should always be unplugged before examination.

THE PUMP SHOULD NOT BE USED IF:

- Its power supply cord or other important parts are damaged in any way
- Its plug or the power outlet are wet
- Its output appears to be reduced or restricted
- Some part of the pump is broken or cracked and water is leaking into the pump chassis
- Anything abnormal with it occurs

DURING OPERATION

- Unplug the pump immediately to prevent the motor from being burned out if the motor becomes overloaded due to being clogged with foreign matter.
- Do not move or reposition the pump while it is powered and running.
- Do not allow the power cord to be kinked.

AFTER OPERATION

1. If freezing temperatures are predicted, remove the pump from the water and dry out the impeller chamber completely. If water trapped inside the impeller chamber is allowed to freeze, it may damage the pump.
2. If the pump is allowed to remain submerged in water for a long period of time without operation, it might rust the pump, so it is best to remove it and dry it out if it will not be operated for any length of time. Also, organic residue may accumulate inside the pump, which can reduce its performance. If this happens, run the pump in clean water for a while to remove most organic matter from it, then store it after draining and drying.

FEATURES

- Oil free and environmentally safe
- Can also be used inline (non-submersed) below the water level
- Vortex impeller
- Durable impeller can withstand operation in water containing solids and sediment (up to a 6 mm particle size)
- Ceramic bearings for continuous use
- All electrical parts are embedded in a block of plastic resin
- Energy-saving split tube motor
- Overload protection by means of thermal overload trip
- Removable rotor assembly for simple maintenance
- Optimal filtration
- Dual use (submersed and inline)

USES

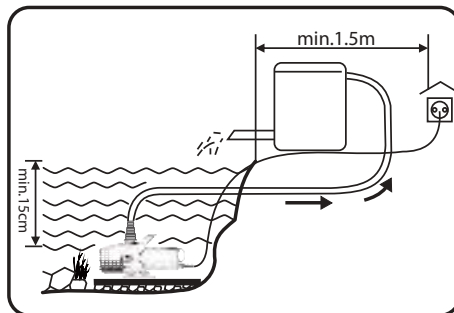
- Hydroponics
- Aquaponics
- Aquariums
- Fountains and other water features
- Pond filtration
- Home uses

INSTALLATION INSTRUCTIONS

Installation when used submersed:

1. Screw the tubing adapter to the water outlet (the threaded part that emerges straight upward from the pump chassis) and attach your outflow tubing to it.
2. The pump must be completely immersed in water with a minimum depth of 6" (15 cm) to ensure that it does not ingest air.
3. When used in a pond or brook, the pump must be installed on some solid, flat stones a few inches above the bottom to prevent it from sucking up sand and silt and to keep the filter (sponge) from becoming clogged.

NOTE: This pump can be used indoors or outdoors. However, when used outdoors, the power outlet used must be located in a dry place. The minimum distance between the power outlet and the pond should be 5' (1.5 m).



Installation when used inline:

1. Remove the water inlet cover by first removing the bottom screw, then by prying the two green tabs rearward with a large flathead screwdriver. Now remove the sponge filter.
2. Allow some water to flow into the pump's water chamber.
3. Note that the multi-angle connector allows you to choose from many different connection angles simply by loosening the large central ring nut, selecting your desired angle, then tightening it again. Set your desired connection angle before attaching it to the pump.
4. Screw the multi-angle connector onto the water inlet, which is the horizontal male threaded 1.0" fitting which faces into the water inlet cover. Attach your incoming 1.0" pipe, using a female threaded 1.0" fitting, to the multi-angle connector.
5. Now screw the tubing adapter to the pump's outlet (the vertical male threaded 1½" fitting which faces straight up). The tubing diameters compatible with the adapter are 1.0" and 1.25" (model AAPC2010) and 1.0" and 1.25" (model AAPC2020). Using a common hose clamp, secure your outflow tubing to the adapter. The pump is now ready for use.

MAINTENANCE

The motor unit is hermetically sealed by high quality resin and does not require any care. The impeller assembly rests inside an easy-open cover to allow occasional spot checks for grime and dirt.

The water chamber has an effective self-cleaning feature, but regular maintenance will lengthen the life of the impeller and motor unit. To do maintenance cleaning, open the clips at the two sides of the water inlet cover, and remove it and the water chamber cover from the pump.

Please note that soaps and detergents are not recommended for pump maintenance because their residues can be toxic to plants and fish.

TROUBLESHOOTING

SYMPTOM	CAUSE	REMEDY
The pump doesn't run	Power is not turned on	Turn on the power
	Pump is not plugged in sufficiently	Plug in sufficiently
	Impeller is binding	Remove foreign matter from impeller
The motor cycles on and off immediately without the pump running or the motor suddenly stops and can't be started again	Wrong voltage is being used	Apply correct voltage
	The water inlet or outlet pipe is clogged with foreign matter	Remove foreign matter
The pump runs normally at the beginning, but then water flows out sluggishly or stops flowing completely	Impeller is worn out	Replace impeller
	Water level goes down too far and the pump is exposed	Increase water level
	Hose is too long or is clogged with foreign matter	Shorten the hose or clean it out
	(During inline use) There is air in the impeller chamber ("air-lock")	Unplug pump. Submerge pump, disconnect the inlet fitting, and turn power on. This will prime the pump's internal components and release the trapped air. Reconnect the inlet fitting, remove the pump from the water, and plug it in again.

DISPOSAL



Do not dispose of this unit with domestic waste! For disposal purposes, please use the return system provided. Disable the unit beforehand by cutting off the cables.

WARRANTY



LIMITED WARRANTY

Hydrofarm warrants the **AAPC2010 & AAPC2020** to be free from defects in materials and workmanship. The warranty term is for 1 year beginning on the date of purchase. Misuse, abuse, or failure to follow instructions is not covered under this warranty. Hydrofarm's warranty liability extends only to the replacement cost of the product. Hydrofarm will not be liable for any consequential, indirect, or incidental damages of any kind, including lost revenues, lost profits, or other losses in connection with the product. Some states do not allow limitation on how long an implied warranty lasts or the exclusion of incidental or consequential damages, so the above limitations or exclusions may not apply to you. Hydrofarm will, at our discretion, repair or replace the **AAPC2010/AAPC2020** covered under this warranty if it is returned to the original place of purchase. To request warranty service, please return the **AAPC2010/AAPC2020**, with original sales receipt and original packaging, to your place of purchase. The purchase date is based on your original sales receipt.



Thank you for choosing Active Aqua by Hydrofarm. For further information about Active Aqua products, videos, and technical information, please visit Hydrofarm.com

ADDITIONAL LANGUAGES OF THESE INSTRUCTIONS CAN BE FOUND AT Hydrofarm.com



Get Connected with the Hydrofarm Community:



Like us on Facebook, follow us on Twitter, and check out Hydrofarmtv on YouTube and Instagram!

AAPC2010 & AAPC2020 Instructions revised - February 13, 2018 4:50 PM



Hydrofarm.com

MANUAL DE INSTRUCCIONES

ActiveAQUA[®]

HYDRO  CULTURE

PRÁCTICA BOMBA SUMERGIBLE



AAPC2010 & AAPC2020

INFORMACIÓN GENERAL

Gracias por elegir la práctica bomba sumergible Active Aqua **AAPC2010** o **AAPC2020**. Antes de utilizar este producto, lea el manual de instrucciones detenidamente y téngalo a mano para futuras consultas. Preste especial atención a los apartados sobre seguridad y precauciones y ponga en funcionamiento la bomba únicamente cuando haya entendido completamente las instrucciones.

Estas bombas están indicadas para utilizarse en sistemas hidropónicos así como en muchas otras aplicaciones como acuarios, estanques, etc. Pueden funcionar como bombas sumergibles y también dentro de conductos (fuera del agua, sin sumergir) si la conexión de entrada es correcta.

Si necesita más información acerca de otros productos Active Aqua, visite la página Hydrofarm.com

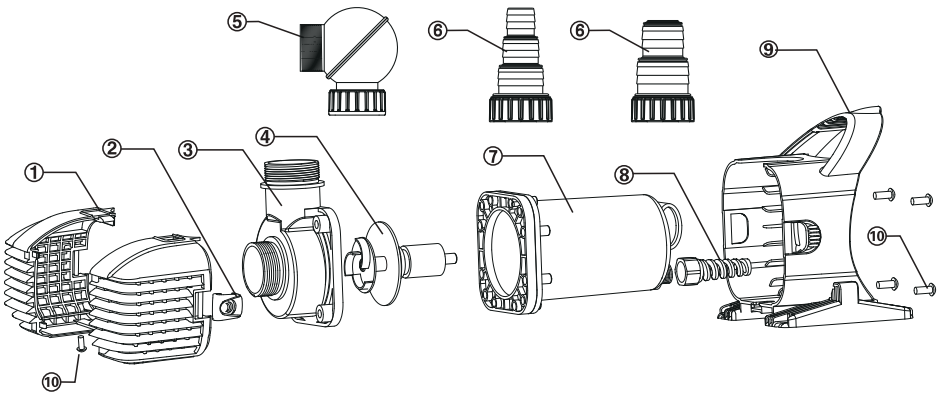
LISTADO DE CONTENIDOS

ESPECIFICACIONES	2
LISTA DE COMPONENTES	3
CURVA DE RENDIMIENTO	3
INSTRUCCIONES DE SEGURIDAD IMPORTANTES	4
PRECAUCIONES DE USO	5
ANTES DE SU USO	5
LA BOMBA NO DEBE UTILIZARSE SI:	5
DURANTE EL USO	5
DESPUÉS DEL USO	5
CARACTERÍSTICAS	6
USOS	6
INSTRUCCIONES DE INSTALACIÓN	6
MANTENIMIENTO	7
SOLUCIÓN DE PROBLEMAS	7
CÓMO DESECHAR EL PRODUCTO	7
GARANTÍA	8

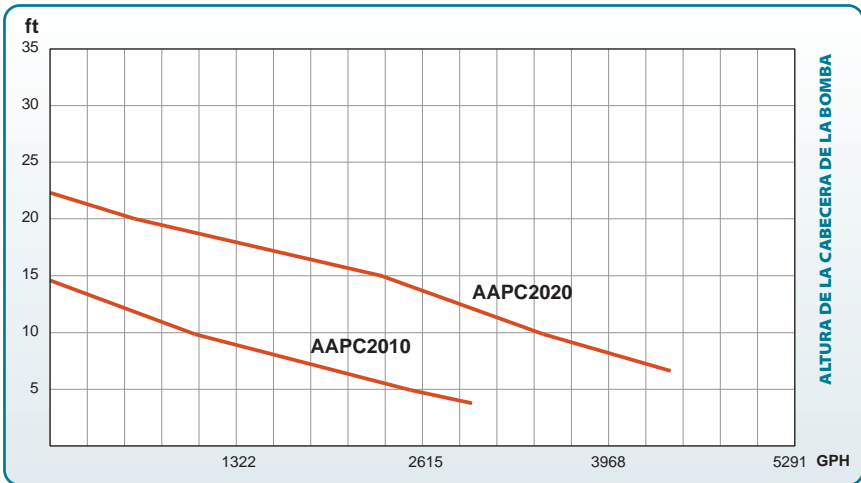
ESPECIFICACIONES						
MODELO	VOLTAJE	FRECUENCIA	POTENCIA	QMAX	ALTURA MAX:	DIAMET. CONDUCTO
AAPC2010	120V	60 Hz	147W	2642 GPH	14.1'	2,54/3,18 cm
AAPC2020			378W	5284 GPH	23.6'	

PARTS LIST

- | | | |
|---------------------------------|---------------------------|----------------|
| 1 - Cubierta de entrada de agua | 5 - Conector multiángulo | 9 - Asa |
| 2 - Enganche | 6 - Adaptador de conducto | 10 - Tornillos |
| 3 - Cámara de agua | 7 - Cámara principal | |
| 4 - Rodete | 8 - Cubierta del cable | |



PERFORMANCE CURVE



INSTRUCCIONES DE SEGURIDAD IMPORTANTES

Por razones de seguridad, los niños y los menores de 16 años, así como toda aquella persona que no sea capaz de reconocer los signos de peligro o que no esté familiarizada con estas instrucciones de uso no debería utilizar esta bomba. Los niños deben estar supervisados para que no jueguen con la bomba. La combinación de agua con electricidad es inherentemente peligrosa y podría conllevar daños graves o incluso la muerte por electrocución si la bomba no está correctamente conectada o se utiliza de manera inapropiada o poco segura.

- Compruebe que la fuente de alimentación (toma de corriente) donde se enchufa la bomba tiene la tensión correcta y una adecuada toma a tierra.
- No permanezca dentro del agua al enchufar o desenchufar la bomba.
- Al desenchufar la bomba, sujete únicamente la clavija. Nunca tire del cable de alimentación.
- No corte la clavija ni la sustituya usted mismo ya que supone un peligro eléctrico. En caso de que el cable de alimentación o la clavija estén dañados, debería sustituirse el dispositivo completo
- No intente desmontar y/o reparar la bomba.



ANTES DE SU USO

- Compruebe que la tensión eléctrica y la frecuencia se ajustan a las indicadas en la placa de características de la bomba.
- La bomba debería conectarse a través de una entrada con interruptor de circuito por falla a tierra (GFCI).
- No levante, baje ni transporte la bomba sujetándola por el cable de alimentación.
- Desenchufe o desconecte siempre el dispositivo antes de realizar cualquier tipo de mantenimiento en el producto o si va a introducir las manos en el agua donde se sitúa la bomba conectada a la corriente.
- No intente engrasar la bomba ni hacerla funcionar fuera del agua ya que podría verse dañada.
- No utilice la bomba en agua con temperatura superior a 104°F (40°C) ya que reducirá significativamente la vida útil de la bomba.
- La bomba debe estar siempre desconectada antes de realizar cualquier comprobación en la misma.

LA BOMBA NO DEBE UTILIZARSE SI:

- El cable de suministro eléctrico u otras piezas importantes están dañadas.
- La clavija o la toma de corriente están mojadas.
- La salida parece estar reducida en tamaño u obstruida
- Alguna de las piezas está rota o agrietada y el agua gotea en el interior del chasis de la bomba
- Se observa cualquier anomalía.

DESPUÉS DEL USO

- Desconecte la bomba inmediatamente para evitar que el motor se queme si éste se sobrecarga en caso de que se vea obstruido por un objeto extraño.
- No mueva ni recolocque la bomba mientras está conectada a la corriente y en funcionamiento.
- Compruebe que el cable de alimentación no está retorcido.

DESPUÉS DEL USO

1. Si se prevén temperaturas muy bajas, retire la bomba del agua y seque por completo la cámara del rodete. Si queda agua dentro de la cámara del rodete y se congela, la bomba puede verse dañada.
2. Si la bomba permanece sumergida en agua durante un largo periodo de tiempo sin estar en funcionamiento podría oxidarse, por lo que es recomendable sacarla del agua y secarla si no va a utilizarse durante un tiempo considerable. Además, podrían acumularse en la bomba residuos orgánicos que harían disminuir su rendimiento. Si esto sucede, ponga en funcionamiento la bomba en agua limpia durante un tiempo para eliminar la mayor parte de la materia orgánica de la misma y, después, guárdela tras drenarla y secarla.

CARACTERÍSTICAS

- Sin aceite y ambientalmente seguro
- También puede utilizarse en el interior de conductos (sin sumergir) por debajo del nivel del agua
- Rodete abierto
- Rodete duradero que puede funcionar en agua que contenga partículas sólidas y sedimentos (de hasta 6 mm de tamaño)
- Rodamientos cerámicos para un uso continuado
- Todas las piezas eléctricas están incrustadas en una placa de resina plástica
- Motor a tubo hendido de bajo consumo
- Protección contra sobrecargas mediante un disparador por sobrecarga térmica
- Conjunto de rodete desmontable para un mantenimiento más sencillo
- Filtración óptima
- Doble uso (sumergido y en el interior de conductos)

USOS

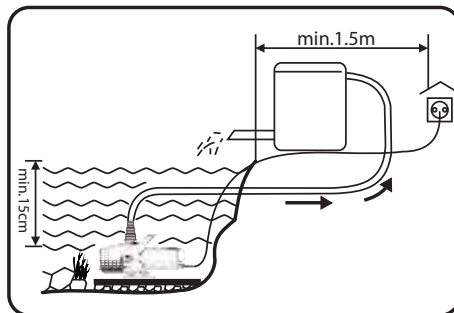
- Hidroponía
- Acuaponía
- Acuarios
- Fuentes y otros elementos con agua
- Filtración de estanques
- Usos domésticos

INSTRUCCIONES DE INSTALACIÓN

Instalación para su uso sumergido:

1. Enrosque el adaptador de conducto a la salida de agua (la parte roscada que sale hacia arriba desde el chasis de la bomba) y conecte el tubo de salida al adaptador.
2. La bomba debe estar completamente sumergida en agua con una profundidad mínima de 6" (15 cm) para garantizar que no se introduzca aire.
3. Cuando se utiliza en un estanque o arroyo, la bomba debe colocarse sobre piedras planas y estables que se encuentren unos centímetros por encima del fondo para evitar que succione arena y lodo y para evitar que el filtro (esponja) se obstruya.

NOTA: La bomba puede utilizarse tanto en interiores como en exteriores pero, cuando se use en exteriores, la toma de corriente utilizada debe localizarse en un lugar seco. La distancia mínima entre la toma de corriente y el estanque debería ser de 5' (1,5 m).



Instalación para su uso en el interior de conductos:

1. Retire la cubierta de entrada de agua, para ello desenrosque el tornillo de la parte inferior y después levante las dos lengüetas verdes hacia atrás con un destornillador grande de punta plana. No retire la esponja que funciona como filtro.
2. Deje que fluya un poco de agua dentro de la cámara de agua de la bomba.
3. Tenga en cuenta que el conector multiángulo permite elegir distintos ángulos de conexión simplemente al aflojar la tuerca central, seleccionar el ángulo deseado y, después, apretarla de nuevo. Seleccione el ángulo de conexión que se desee antes de conectarlo a la bomba.
4. Enrosque el conector multiángulo a la entrada de agua, que se trata del saliente roscado horizontal de 2,5 cm que se orienta hacia la cubierta de entrada de agua. Acople el tubo entrante de 2,5 cm utilizando un conector hembra roscado de 2,5 cm al conector multiángulo.
5. Después enrosque el adaptador de conducto a la salida de la bomba (saliente roscado vertical de 3,8 cm que se orienta hacia arriba). Los diámetros de tubos compatibles con el adaptador son 2,5 y 3 cm (modelo AAPC2010), y 2,5 y 3 cm (modelo AAPC2020). Si se utiliza una abrazadera, fije correctamente el tubo de salida al adaptador. La bomba ya está lista para utilizarse.

MANTENIMIENTO

La unidad del motor está herméticamente sellada mediante una resina de alta calidad que no necesita ningún mantenimiento. El conjunto del rodete se encuentra dentro de una cubierta de fácil apertura que facilita las inspecciones ocasionales en caso de presentar suciedad. La cámara de agua dispone de una efectiva prestación de autolimpieza pero las limpiezas frecuentes alargarán la vida de la unidad del rodete y motor. Para realizar la limpieza de mantenimiento, abra los clips situados a ambos lados de la cubierta de entrada de agua y retírela de la bomba, al igual que la cámara de agua.

Tenga en cuenta que no se recomienda el uso de jabones y detergentes para el mantenimiento de las bombas porque sus residuos podrían ser tóxicos para las plantas y los peces.

RESOLUCIÓN DE PROBLEMAS

SÍNTOMAS	CAUSA	SOLUCIÓN
La bomba no funciona	La bomba no está encendida	Encienda el interruptor
	La bomba no está bien enchufada	Enchúfela correctamente
	El rodete está atrapado	Retire la sustancias extrañas del rodete
El motor se enciende y apaga cíclicamente sin que la bomba esté funcionando o el motor se detiene repentinamente y no se puede activar de nuevo.	Se está utilizando la tensión incorrecta	Apply correct voltage
	El conducto de entrada o salida del agua está obstruido por sustancias extrañas	Remove foreign matter
La bomba funciona con normalidad al principio pero, después, el agua sale al exterior lentamente o deja de fluir por completo	El rodete está desgastado	Sustituya el rodete
	El nivel del agua desciende demasiado rápido y la bomba queda al aire	Aumente el nivel del agua
	El tubo es demasiado largo o está obstruido por sustancias extrañas	Acorte el tubo o límpielo
	(Durante su uso en el interior de conductos) Hay aire en la cámara del rodete (cámara estanca)	Desenchufe la bomba. Sumerja la bomba, desacople el conector de entrada y encienda el interruptor. Esto preparará los componentes internos de la bomba y dejará salir el aire retenido en el interior. Vuelva a acoplar el conector de entrada, retire la bomba del agua y enchúfela de nuevo.

CÓMO DESECHAR EL PRODUCTO



No deseche esta unidad junto con los residuos domésticos. Utilice los puntos de reciclaje indicados para ello.

En primer lugar, corte los cables para deshabilitar la unidad

WARRANTY



GARANTÍA LIMITADA

Hydrofarm garantiza que el **AAPC2010** y **AAPC2020** no presentarán defectos de fabricación. La garantía tendrá una duración de 1 año desde la fecha de compra. En caso de no respetarse estas instrucciones o de un uso inadecuado del producto, la garantía no cubrirá los posibles daños. La cobertura de la garantía ofrecida por Hydrofarm únicamente incluye los costes de sustitución del producto. Hydrofarm no será responsable de ningún daño indirecto, accidental o derivado de ningún tipo, incluyendo pérdidas de ingresos o beneficios, o cualquier otra pérdida relacionada con el producto. En algunos estados no se permiten limitaciones sobre la duración de una garantía implícita o la exclusión de los daños accidentales o derivados; en cuyo caso las limitaciones y exclusiones anteriores no serán de aplicación. Hydrofarm, a su discreción, podrá reparar o sustituir el **AAPC2010/AAPC2020** que cubre la presente garantía siempre que se devuelva al lugar original de compra. Para reclamar la garantía, devuelva el **AAPC2010/AAPC2020** con el ticket de compra y el embalaje original al lugar de compra. La fecha de compra será la indicada en el ticket original.



Thank you for choosing Active Aqua by Hydrofarm. For further information about Active Aqua products, videos, and technical information, please visit Hydrofarm.com

ADDITIONAL LANGUAGES OF THESE INSTRUCTIONS CAN BE FOUND AT Hydrofarm.com



Conéctese con la comunidad Hydrofarm:



Dale me gusta en Facebook, síguenos en Twitter, ¡y echa un vistazo a Hydrofarmtv en YouTube e Instagram!

AAPC2010 & AAPC2020 Instructions revised - January 12, 2018 12:19 PM



Hydrofarm.com

MANUEL D'UTILISATION

ActiveAQUA[®]

HYDRO  CULTURE

POMPE SEMI-IMMERGÉE À USAGE GÉNÉRAL



AAPC2010 & AAPC2020

APERÇU

Nous vous remercions d'avoir acheté la pompe semi-immersée à usage général AAPC2010 ou AAPC2020 Active Aqua. Avant d'utiliser la pompe, veuillez lire attentivement ce manuel d'utilisation et conservez-le à portée de main pour toute consultation ultérieure. Veuillez notamment tenir compte des paragraphes relatifs à la sécurité et la prudence, et utilisez la pompe uniquement après avoir entièrement compris ces consignes.

Ces pompes sont parfaitement adaptées à la culture hydroponique ainsi qu'à beaucoup d'autres applications (aquariums, bassins, etc.). Elles peuvent fonctionner sous forme de pompes semi-immersées et en ligne (hors de l'eau/non immergées) si l'admission est correctement raccordée.

Pour toute information sur d'autres produits Active Aqua, veuillez consulter Hydrofarm.com.

TABLE DES MATIÈRES

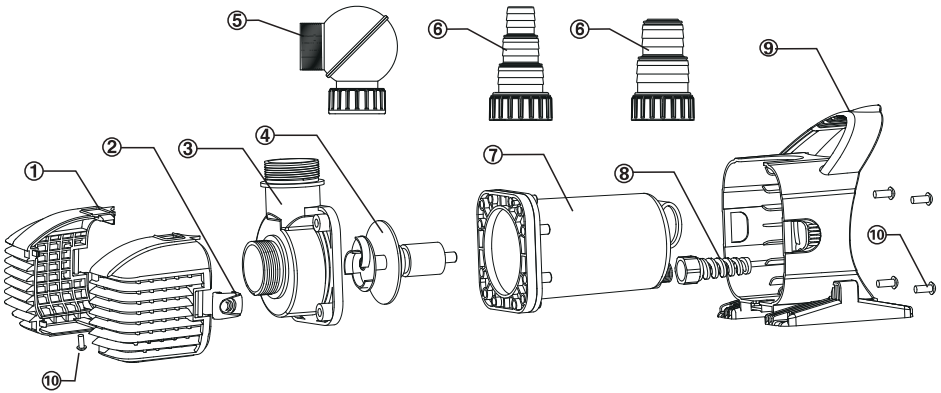
SPÉCIFICATIONS	2
NOMENCLATURE	3
COURBE DE RENDEMENT	3
CONSIGNES IMPORTANTES DE SÉCURITÉ	4
PRÉCAUTIONS D'UTILISATION	5
AVANT L'UTILISATION	5
NE PAS UTILISER LA POMPE SI :	5
PENDANT L'UTILISATION	5
APRÈS L'UTILISATION	5
CARACTÉRISTIQUES	6
USAGES	6
CONSIGNES D'INSTALLATION	6
MAINTENANCE	7
DÉPANNAGE	7
MISE AU REBUT	7
GARANTIE	8

SPÉCIFICATIONS

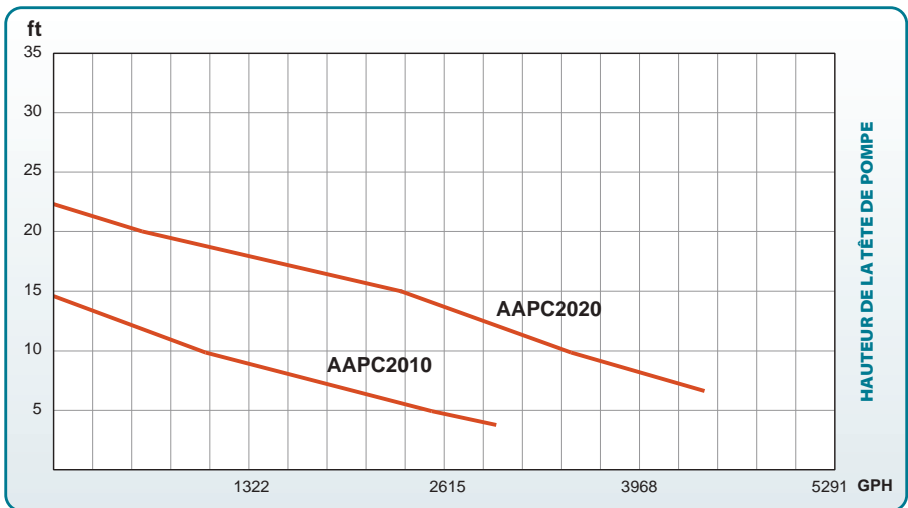
MODÈLE	TENSION	FRÉQUENCE	PUISSANCE	QMAX	HMAX	DIAM. DE FLEXIBLE
AAPC2010	120V	60 Hz	147W	2 642 GPH (gallon par heure)	14,1' (~4,3 m)	1,0"/1,25" (2,54 cm/3,175 cm)
AAPC2020			378W	5 284 GPH (gallon par heure)	23,6' (~7,2 m)	

NOMENCLATURE

- | | | |
|--------------------------------------|------------------------------------|-------------|
| 1 - Couverture d'alimentation en eau | 5 - Connecteur multi-angle | 9 - Poignée |
| 2 - Agrafe | 6 - Adaptateur tubulaire | 10 - Vis |
| 3 - Compartiment hydraulique | 7 - Carter principal | |
| 4 - Turbine | 8 - Gaine du cordon d'alimentation | |



COURBE DE RENDEMENT



CONSIGNES IMPORTANTES DE SÉCURITÉ

Pour des raisons de sécurité, les enfants et adolescents de moins de 16 ans, ainsi que les personnes incapables d'identifier un danger potentiel ou non familiarisées avec ce mode d'emploi ne doivent pas être autorisées à utiliser cette pompe. Surveillez les enfants pour éviter qu'ils ne jouent avec la pompe. La combinaison d'eau et d'électricité est par nature dangereuse et peut entraîner la mort ou des blessures graves par électrocution en cas de mauvais raccordement ou mauvaise utilisation de la pompe et de manipulation non sécurisée.

- . Assurez-vous que la source d'alimentation (prise) que vous branchez à la pompe possède la tension correcte et est correctement mise à la terre.
- . Ne restez pas dans l'eau lorsque vous branchez ou débranchez la pompe.
- . Pour débrancher la pompe, saisissez exclusivement la fiche. Ne tirez jamais sur le cordon d'alimentation.
- . Ne coupez et ne remplacez jamais la fiche par vous-même, car cela peut entraîner un danger électrique. Si le cordon d'alimentation ou la fiche est endommagé (e), remplacez l'appareil.
- . N'essayez pas de désassembler et/ou réparer la pompe.



AVANT L'UTILISATION

- Assurez-vous que la tension et la fréquence de votre alimentation électrique correspondent aux valeurs indiquées sur la plaquette signalétique de la pompe.
- La pompe doit être alimentée par un disjoncteur différentiel de fuite à la terre (DDFT).
- Ne soulevez, n'abaissez et ne portez jamais la pompe par le cordon d'alimentation.
- Débranchez ou coupez toujours l'alimentation principale avant d'effectuer une tâche de maintenance ou de toucher l'eau dans laquelle la pompe est raccordée.
- N'essayez pas de lubrifier la pompe ou de la faire fonctionner sans eau. Cela endommagerait la pompe.
- N'utilisez pas la pompe dans de l'eau à une température supérieure à 104 °F (40 °C) : cela réduit considérablement la durée de vie de la pompe.
- La pompe doit toujours être débranchée avant toute inspection.

NE PAS UTILISER LA POMPE SI :

- son cordon d'alimentation électrique ou d'autres composants importants sont endommagés,
- sa fiche ou la prise de courant sont mouillées,
- son rendement semble être réduit ou limité,
- une partie de la pompe est cassée ou fissurée et de l'eau s'infiltré dans le corps de pompe,
- un dysfonctionnement se produit

PENDANT L'UTILISATION

- Débranchez immédiatement la pompe afin d'éviter de surcharger et griller le moteur en cas d'obstruction par un corps étranger.
- Ne déplacez/remplacez pas la pompe lorsqu'elle est alimentée et en service.
- Évitez d'enchevêtrer le cordon d'alimentation.

APRÈS L'UTILISATION

1. En cas de températures négatives, retirez la pompe hors de l'eau et séchez complètement le compartiment de la turbine. Si de l'eau résiduelle gèle dans le compartiment de la turbine, la pompe peut être endommagée.
2. Si la pompe reste immergée dans l'eau pendant longtemps sans fonctionner, elle peut rouiller : il est donc préférable de la retirer et de l'essuyer en cas de non-utilisation. Des résidus organiques peuvent également s'accumuler à l'intérieur de la pompe et diminuer son rendement. Dans ce cas, faites fonctionner la pompe dans de l'eau propre pendant un certain temps afin d'éliminer les matières les plus organiques, puis stockez-la après l'avoir purgée et séchée.

CARACTÉRISTIQUES

- Sans huile et sans danger pour l'environnement
- Peut être utilisée en ligne (non immergée) sous le niveau d'eau
- Turbine vortex
- Turbine durable capable de fonctionner dans de l'eau contenant des matières solides et des sédiments (taille de particule pouvant atteindre 6 mm)
- Roulements céramiques permettant une utilisation en continu
- Tous les composants électriques sont intégrés dans une enceinte de résine en plastique
- Moteur écoénergétique à tube fendu
- Protection contre la surcharge à l'aide d'un déclenchement thermique de surcharge
- Bloc rotor amovible permettant une maintenance facile
- Filtration optimale
- Double utilisation (immergée et en ligne)

USAGES

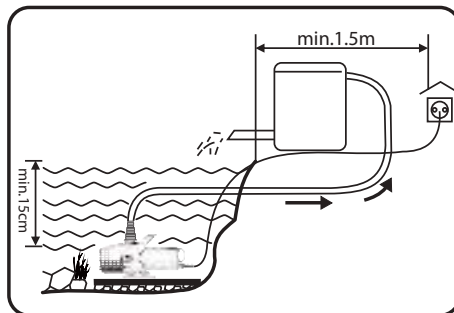
- Culture hydroponique
- Aquaculture
- Aquariums
- Fontaines et autres équipements hydrauliques
- Filtration de bassin
- Usages domestiques

CONSIGNES D'INSTALLATION

Installation en immersion:

1. Vissez l'adaptateur tubulaire à l'évacuation d'eau (la partie filetée au-dessus du corps de pompe), puis reliez-le à votre tube d'écoulement.
2. La pompe doit être complètement immergée dans l'eau à une profondeur minimale de 6" (15 cm) pour éviter toute absorption d'air.
3. En cas d'utilisation dans un bassin ou ruisseau, la pompe doit être installée sur des pierres solides et plates quelques pouces au-dessus du fond afin d'éviter une aspiration de sable et de limon et une obstruction du filtre (mousse).

REMARQUE : la pompe peut être utilisée en intérieur comme en extérieur. Toutefois, en cas d'utilisation extérieure, la prise de courant utilisée doit être située dans un endroit sec. La distance minimale entre la prise de courant et le bassin doit être de 5' (1,5 m).



Installation en ligne :

1. Retirez le couvercle d'alimentation en eau en enlevant d'abord la vis inférieure, puis en faisant levier sur les deux languettes vertes à l'aide d'un tournevis large à tête plate. Retirez ensuite le filtre mousse.
2. Laissez de l'eau s'écouler dans le compartiment hydraulique de la pompe.
3. Notez que le connecteur multi-angle vous permet de choisir un angle de raccordement spécifique, simplement en desserrant le grand écrou à œil central, en sélectionnant l'angle souhaité, puis en resserrant l'écrou. Réglez l'angle de raccordement souhaité avant de connecter la pompe.
4. Vissez le connecteur multi-angle sur l'alimentation en eau, à savoir le raccord fileté mâle horizontal 1,0" (2,54 cm) devant le couvercle d'alimentation en eau. Reliez votre tuyau d'arrivée 1,0" (2,54 cm) au connecteur multi-angle en utilisant un raccord fileté femelle 1,0".

MAINTENANCE

Le bloc moteur est scellé hermétiquement par une résine haute qualité et ne requiert aucun entretien. Le bloc turbine repose à l'intérieur d'un couvercle facile à ouvrir permettant des contrôles aléatoires de saleté et d'impuretés.

Le compartiment hydraulique possède une fonction autonettoyante efficace, mais une maintenance régulière augmente la durée de vie de la turbine et du bloc moteur. Pour effectuer un nettoyage d'entretien, ouvrez les agrafes situées aux deux extrémités du couvercle d'alimentation en eau, puis retirez-le avec le couvercle du compartiment hydraulique de la pompe.

Veillez noter que les savons et détergents ne sont pas recommandés pour nettoyer la pompe, car leurs résidus peuvent être toxiques pour les plantes et poissons.

DÉPANNAGE

PROBLÈME	CAUSE	SOLUTION
La pompe ne fonctionne pas	L'alimentation n'est pas sous tension	Mettez l'alimentation sous tension
	La pompe n'est pas bien branchée	Branchez-la correctement
	La turbine est grippée	Enlevez le corps étranger de la turbine
Le moteur démarre et s'arrête immédiatement sans que la pompe ne fonctionne/Le moteur s'arrête brusquement et ne redémarre pas	La tension utilisée est incorrecte	Appliquez la tension correcte
	L'alimentation en eau ou la conduite d'évacuation est obstruée par un	Enlevez le corps étranger
La pompe fonctionne normalement au début, mais ensuite, l'eau s'écoule lentement ou arrête de s'écouler complètement	La turbine est usée	Remplacez la turbine
	Le niveau d'eau est trop bas et la pompe est découverte	Élevez le niveau d'eau
	Le flexible est trop long ou obstrué par un corps étranger	Raccourcissez le flexible ou nettoyez-le
	(Utilisation en ligne) Présence d'air dans le compartiment de la turbine ("poche d'air")	Débranchez la pompe. Immergez la pompe, déconnectez le raccord d'admission et mettez l'alimentation sous tension. Cela permet d'amorcer les composants internes de la pompe et de libérer l'air emprisonné. Reconnectez le raccord d'admission, retirez la pompe de l'eau et rebranchez-la

MISE AU REBUT



Ne mettez pas cette unité au rebut avec les ordures ménagères ! Pour des raisons d'élimination, veuillez utiliser le système de retour fourni.

Désactivez l'unité au préalable en coupant les câbles

GARANTIE



GARANTIE LIMITÉE

Hydrofarm garantit que les pompes **AAPC2010** et **AAPC2020** ne présentent aucun défaut de pièces et main-d'œuvre. La période de garantie est de 1 an à partir de la date d'achat. Une utilisation incorrecte, abusive, ou le non-respect des instructions n'est pas couvert (e) par cette garantie. La responsabilité de la garantie Hydrofarm couvre uniquement le coût de remplacement du produit. Hydrofarm ne pourra être tenu responsable des dommages consécutifs, indirects ou fortuits de tout type, y compris les pertes de revenus, de profits ou autres en rapport avec le produit. Certains états n'autorisent aucune limite concernant la durée de la garantie implicite ou l'exclusion des dommages fortuits ou consécutifs ; les limites ou exclusions mentionnées ci-dessus peuvent donc ne pas être applicables à votre cas. Hydrofarm se réserve le droit de réparer ou remplacer la pompe **AAPC2010/AAPC2020** couverte par cette garantie si celle-ci est renvoyée au lieu d'achat d'origine. Pour solliciter le service de garantie, veuillez renvoyer la pompe **AAPC2010/AAPC2020** avec sa facture et son emballage d'origine à votre lieu d'achat. La date d'achat est indiquée sur votre facture originale..



Merci d'avoir choisi Hydrofarm Active Aqua. Pour plus d'informations concernant les produits, vidéos et fiches techniques Active Aqua, veuillez consulter le site Hydrofarm.com

DES INSTRUCTIONS MULTILINGUES SONT DISPONIBLES SUR HYDROFARM.COM



Get Connected with the Hydrofarm Community:



Like us on Facebook, follow us on Twitter,
and check out *Hydrofarmtv* on YouTube and Instagram!

AAPC2010 & AAPC2020 Instructions revised - January 12, 2018 12:18 PM